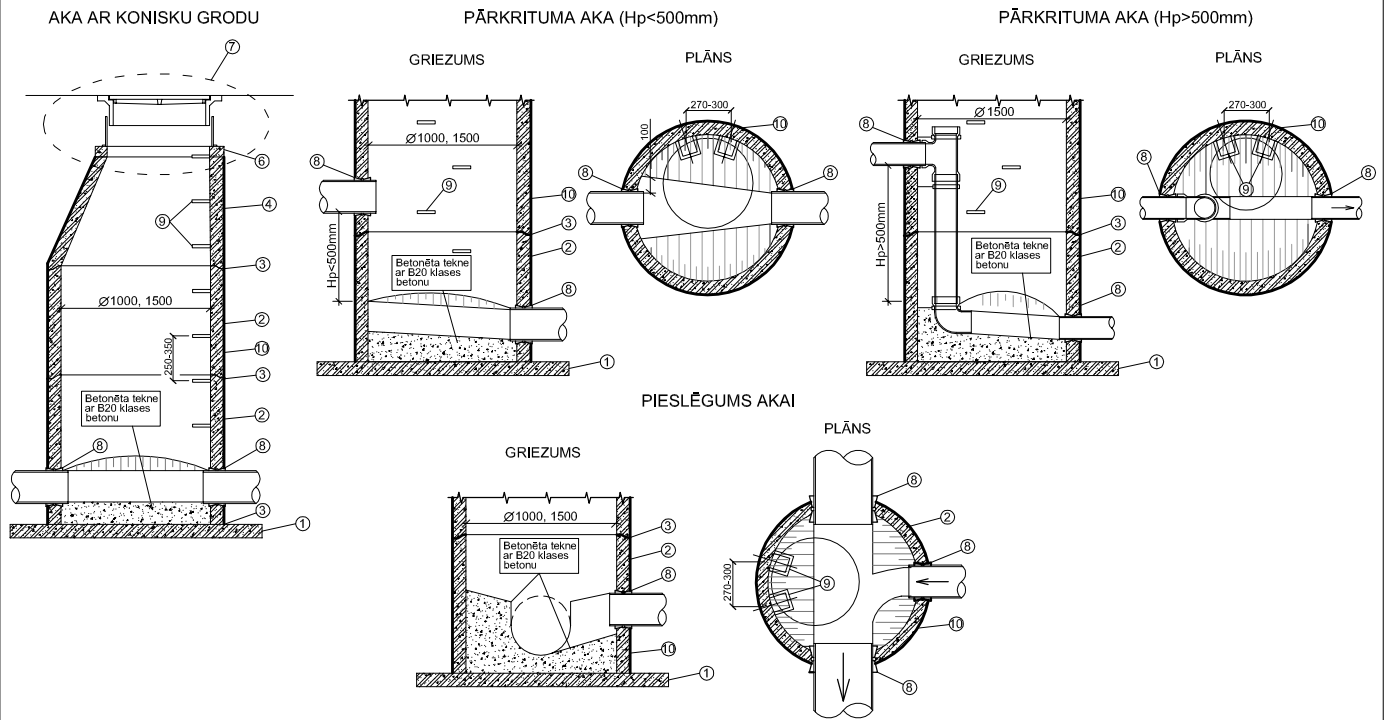
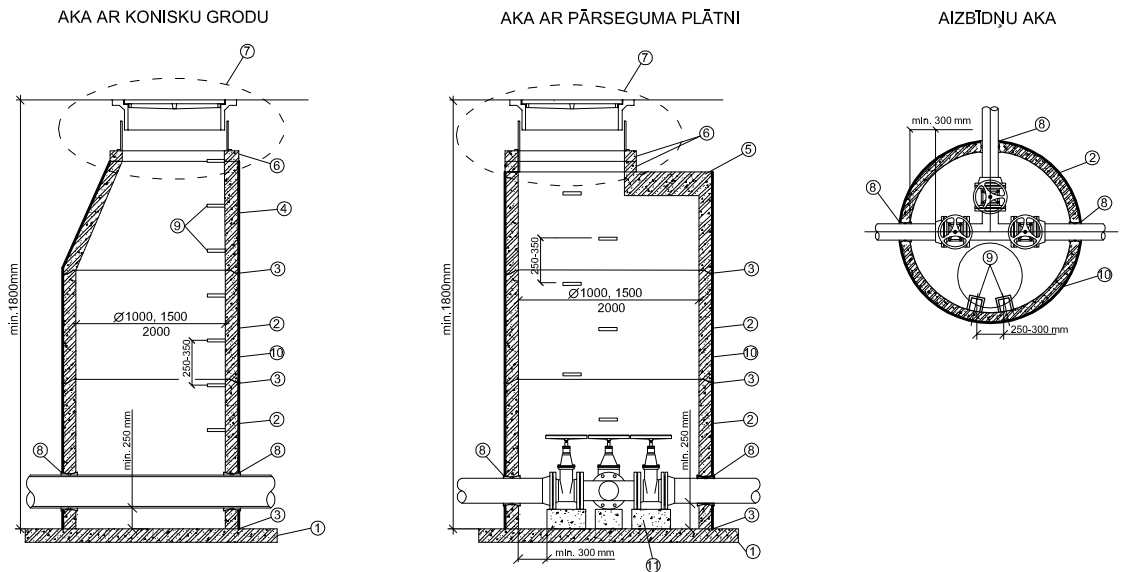


KANALIZĀCIJAS DZELZSBETONA SKATAKAS



ŪDENSAPGADE DZELZSBETONA SKATAKAS



APZĪMĒJUMI

- | | |
|--|---|
| <ul style="list-style-type: none"> ① Akas pamatne ② Grodi ③ Bīvējums ④ Konisks grods ⑤ Pārseguma plātne ⑥ Regulējamie gredzeni (ja nepieciešams) | <ul style="list-style-type: none"> ⑦ Vāks (saskaņā ar tipveida rasējumu) projektējamā slodze
-braucamā daļa > 400 kN (peldošā tipa)
-citur >250 kN ⑧ Aizsargčaula cauruļvada iebūvei sienā ⑨ Kāpšļi ⑩ Hidroizolācija ⑪ Aizbīdņa balsts |
|--|---|



Liepāja, Ūdens iela 28
Tālrunis: +371 63483003
Fakss: +371 63483006

PASŪTĪTĀJS:

Nīcas novada dome

OBJEKTS: Nīcas ciema ūdenssaimniecības rekonstrukcija Nīcas pagastā, Nīcas novadā

Amats	Uzvārds	Paraksts	Datums	Lapas nosaukums: Dzelzsbetona skatuku princiipiālie risinājumi	Līguma Nr. 2009-LIEP/1027-01 Arhīva Nr. 2009-LIEP/1027-01		
Būvproj.vad.	I.Seņutins		01.2010.		Mērogs: BM		
Proj.d.vad.	I.Seņutins		01.2010.		Stadija	Lapas	Ras.Nr.
Projektēja	A.Skujīņa		01.2010.		TP	4/8	ŪKT-004