

LATVIJAS REPUBLIKA

SITUĀCIJAS PLĀNS

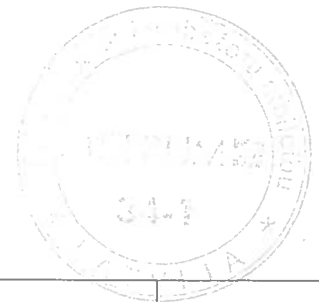
uz trim caurauklotām un aizzīmogotām lapām

Zemes vienības kadastra apzīmējums: 6478 011 0097

Situācijas elementi uzņemti: 2020. gada 16. jūnijā un 2020. gada 5. augustā

Plāna mērogs 1: 2000

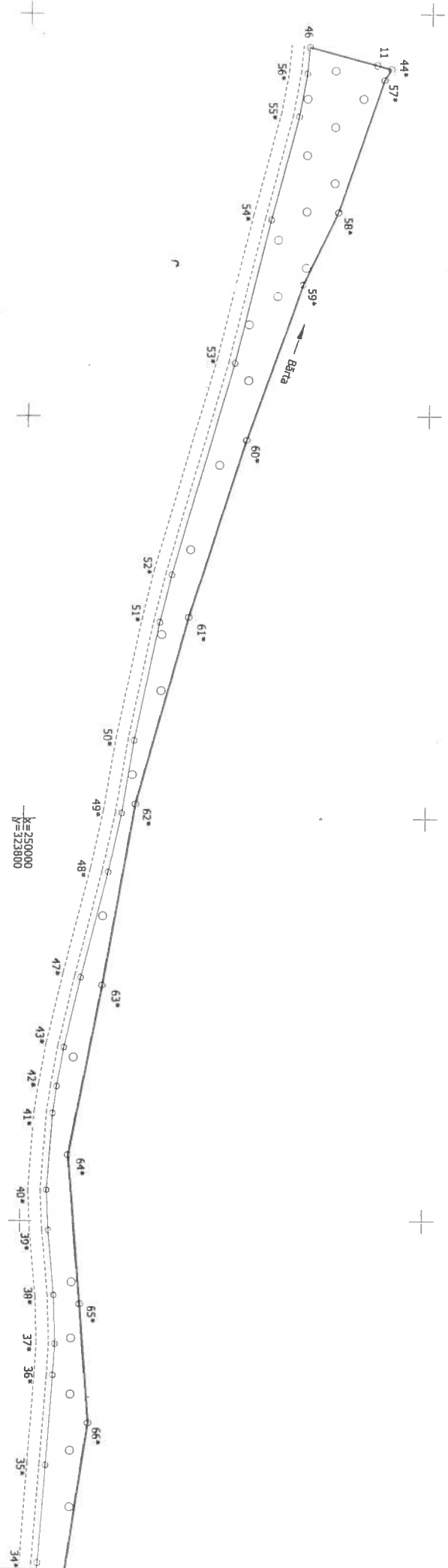
Zemes vienības platība: 3.43 ha



SIA "Metrum" Liepājas biroja vadītāja		Inese Herbsta	25. 08. 2020
Ierosinātājs ir informēts par kadastrālās uzņēmšanas laikā veiktajām darbībām, to rezultātiem.		Nīcas novada pašvaldības pilnv.pers. Raivis Kalējs	26.08. 2020

3.43	Zemes vienības platība ha	
	Lauksaimniecībā izmantojamā zeme	
	Aramzeme	tajā skaitā
	Augļu dārzi	
	Pļavas	
	Ganības	
3.41	Meži	
	Krūmāji	
	Purvi	
0.02	Ūdens objektu zeme	
0.02	zeme ūdeņiem	tajā skaitā
	zeme zivju dīķiem	
	Zeme zem ēkām un pagalmiem	
	Zeme zem ceļiem	
	Pārējās zemes	

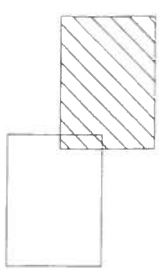
ZEMES LIETOŠANAS VEIDU EKSPLIKĀCIJA

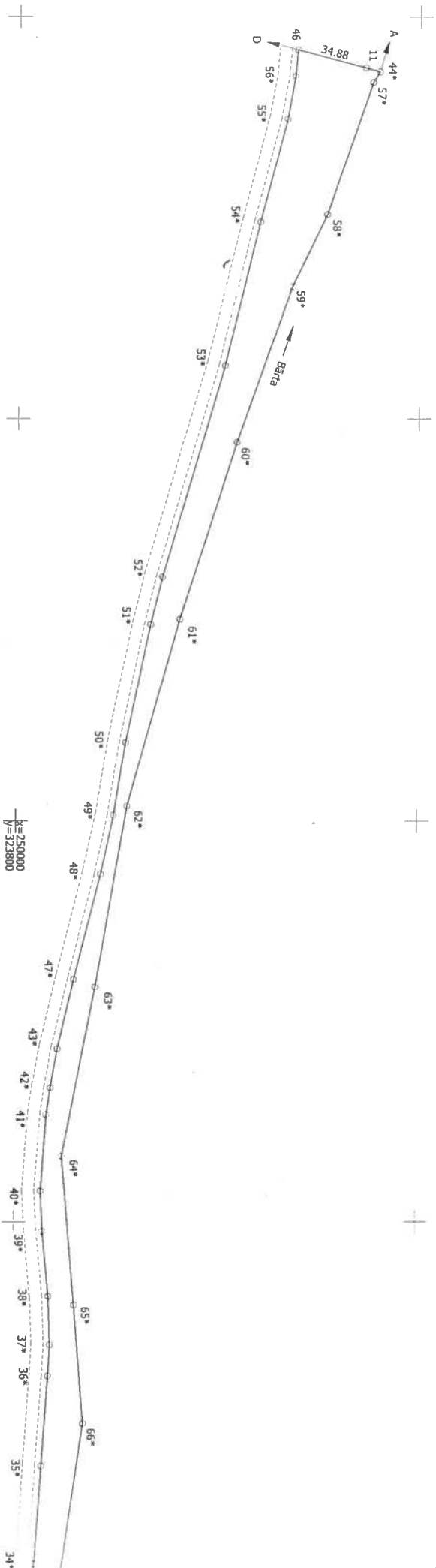


k=250000
N=523800

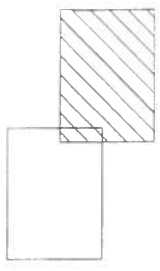


Lapu izveidojums



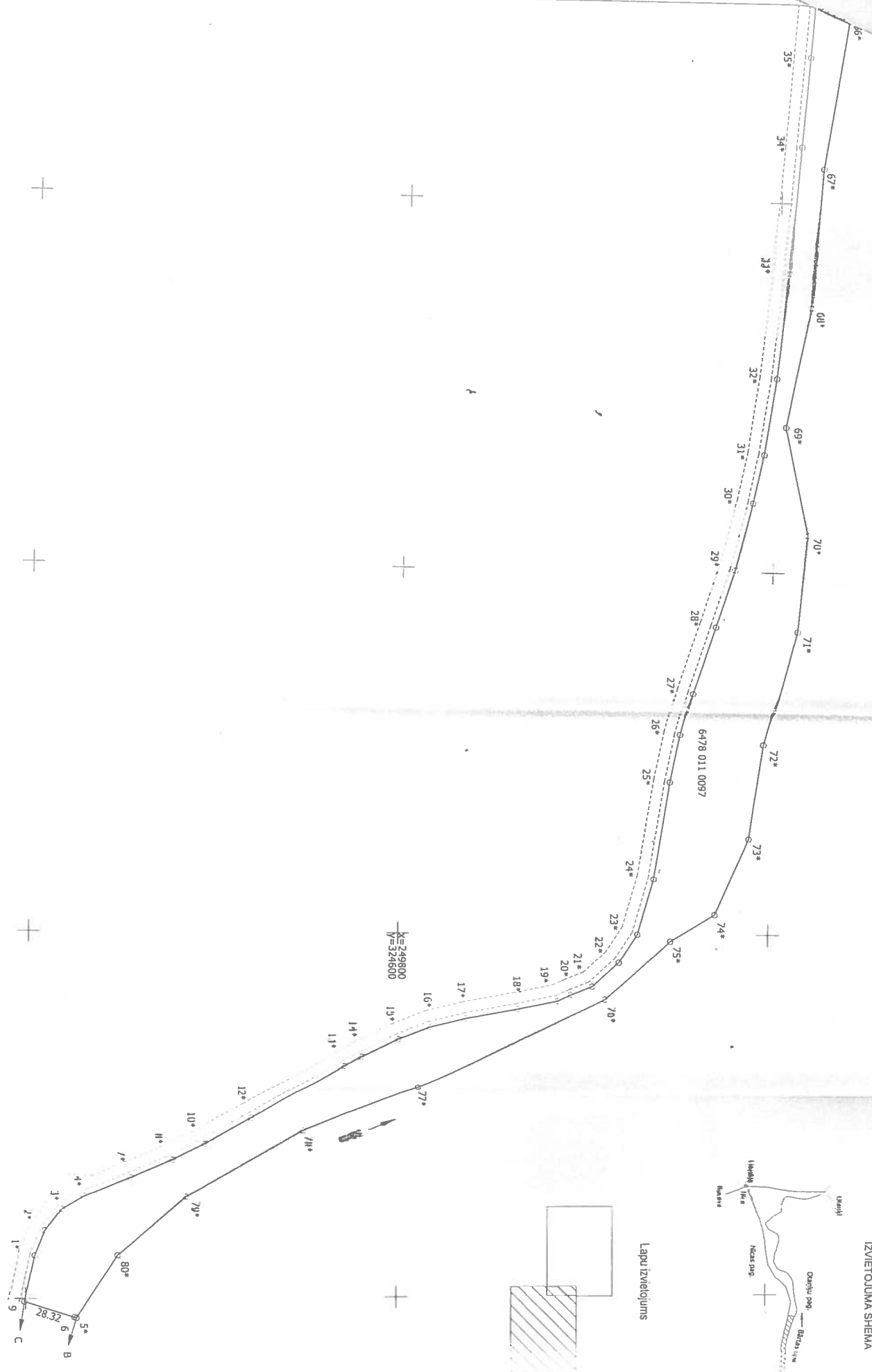
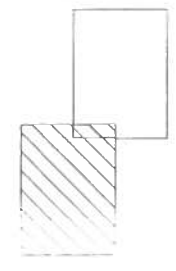
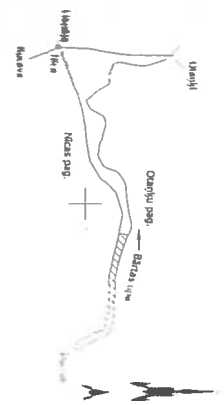


Robeždoļojošo zemes vienību saraksts:
 no A līdz B: 6478 011 0082;
 no B līdz C: 6478 011 0118;
 no C līdz D: 6478 011 0022;
 no D līdz A: 6478 011 0068



Lapu izveidojums

ZEMES VIENĪBAS
IZVIETOJUMA ŠHEMA



K=249800
V=324600

Lapu izvietojums

Mēroka Evalds Krīgens (sertifikāts Nr. 28, 12.2010. g., Nr. BB205, pabeigta 12.11.2019. ar Nr. CB0060, derīgā līdz 27.12.2020.) apliecinā, ka šāds izgatavots atbilstoši Ministru kabineta 2011. gada 27. decembra noteikumiem Nr. 1019 "Zemes kadastrālās uzmetšanas noteikumi".

Evalds Krīgens

18.01.2020

Plāna mērogs: 1:2000
Zemes vienības platība: 3,41 ha
3. lapa no 3