

# LATVIJAS REPUBLIKA

## ZEMES ROBEŽU PLĀNS

Zemes vienības kadastra apzīmējums: 6478 010 0246

Plāns izgatavots pamatojoties uz Nīcas novada domes 2008.gada 11. septembra lēmuma Nr.341. protokolu Nr.11., p.Nr.29 "Par zemes gabaliem, kas nav izmantojami zemes reformas pabeigšanai".

Robežas uzņemtas: 2014. gada 19. augustā

Plāna mērogs 1:1000

Zemes vienības platība: 0.6502 ha



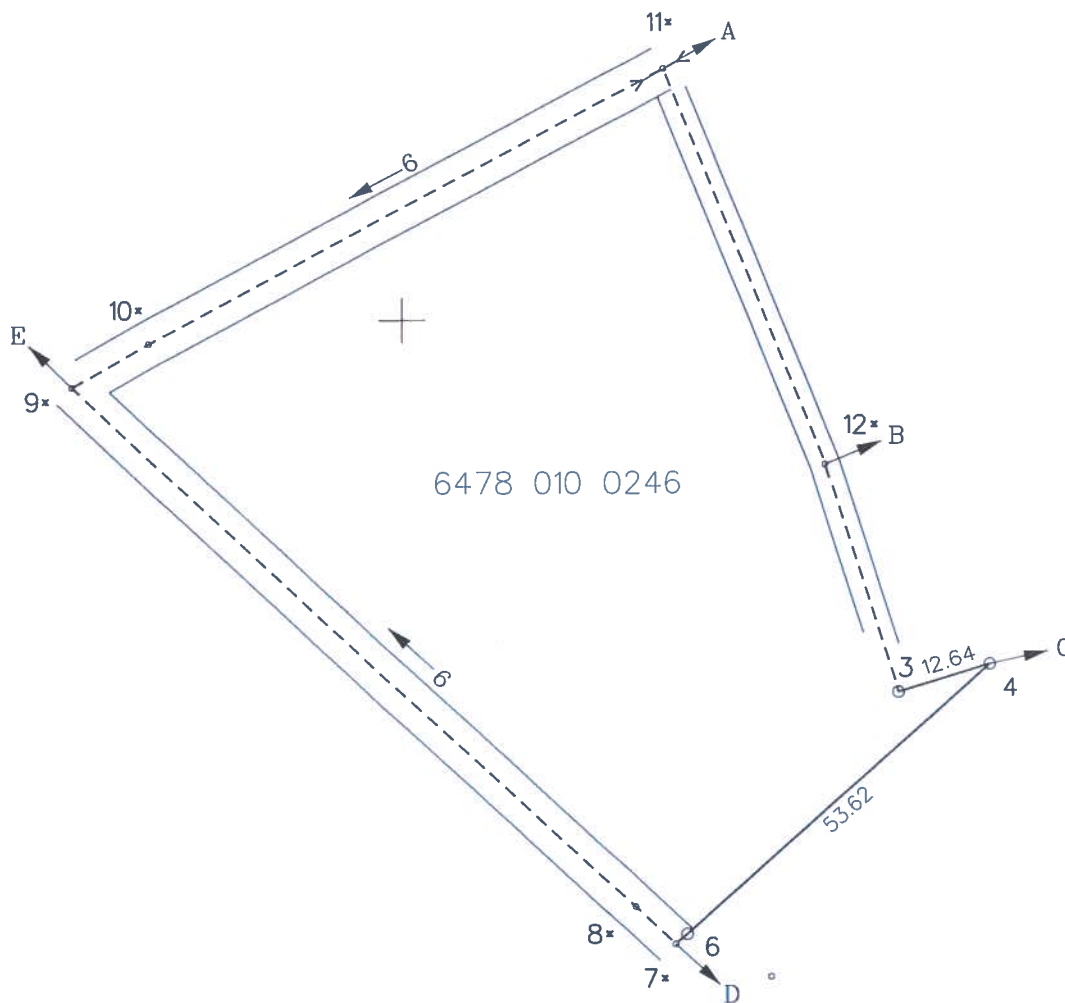
Valsts zemes dienesta  
Zemes reģionālās nodaļas  
Iepājas biroja  
vecākā kadastra inženiere

D. Freiberga



SIA "Latvijasmernieks.lv" Dienvidkurzemes biroja vadītāja p.p.		Sarma Čīma	26.08.2014
Ierosinātājs ir informēts par kadastrālās uzmērīšanas laikā veiktajām darbībām, to rezultātiem.		Agris Petermanis	26.08.2014

ZEMES VIENĪBA UZMĒRĪTA  
LKS-92 TM  
Mēroga koeficients: 1.0000023



X=247100  
Y=318800

Robežojošo zemes vienību saraksts:

- no A līdz B 6478 010 0599
- no B līdz C 6478 010 0595
- no C līdz D 6478 010 0081 - "Kamenes"
- no D līdz E 6478 010 0054
- no E līdz A 6478 010 0594

Plāna mērogs 1:1000

Zemes vienības platība 0.6502 ha

Mērniece Sarma Čīma (sert.Nr.AB000000077, derīgs no 27.01.2011. līdz 26.01.2016.) apliecina, ka plāns izgatavots atbilstoši Ministru kabineta 2011.gada 27.decembra noteikumiem Nr.1019 "Zemes kadastrālās uzmērīšanas noteikumi"

Sarma Čīma

26.08.2014

# LATVIJAS REPUBLIKA

## SITUĀCIJAS PLĀNS



Zemes vienības kadastra apzīmējums: 6478 010 0246

Situācijas elementi uzmēriti: 2014. gada 19. augustā  
Plāna mērogs 1:1000  
Zemes vienības platība: 0.6502 ha



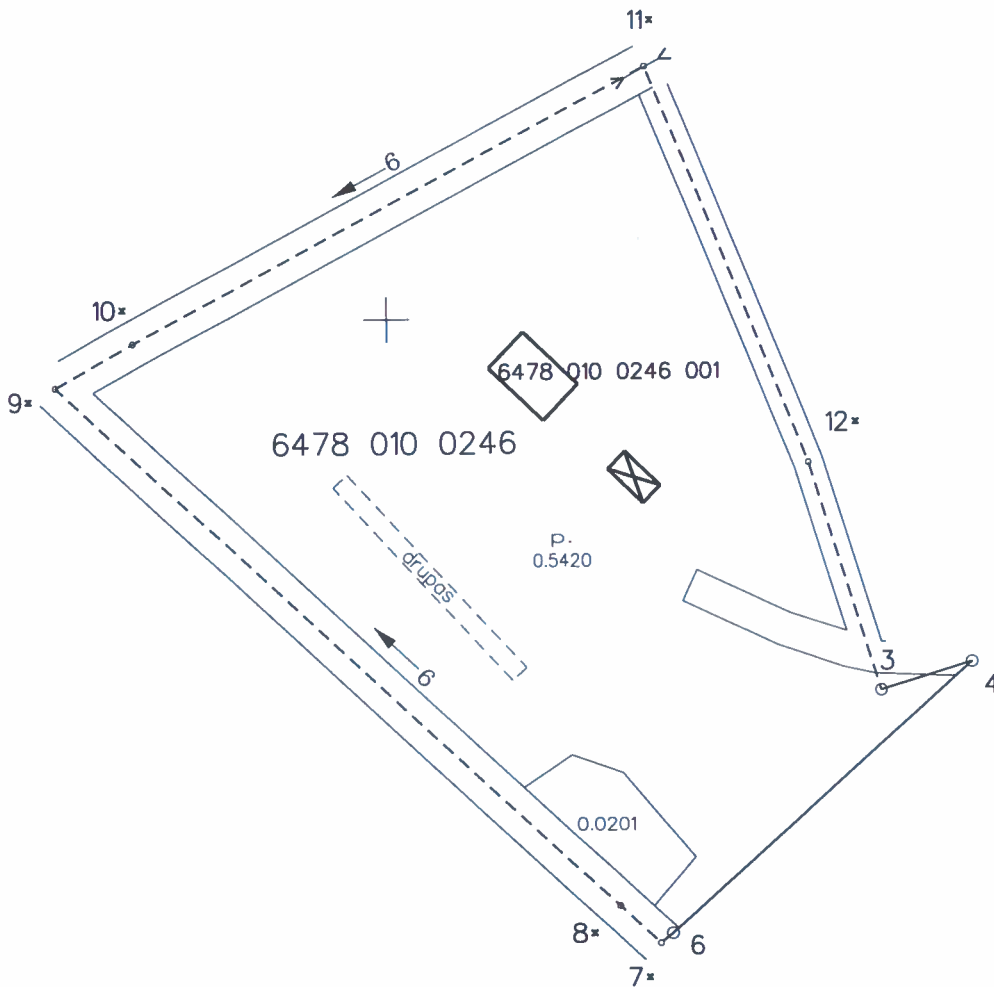
Valsts zemes dienesta  
Kurzemes reģionālās nodaļas  
Kurzemes biroja  
Kadastra inženiere  
**D. Freiherga**



SIA "Latvijasmernieks.lv" Dienvidkurzemes biroja vadītāja p.p.		Sarma Čīma	26.08.2014
lerosinātājs ir informēts par kadastrālās uzmērīšanas laikā veiktajām darbībām, to rezultātiem.		Agris Petermanis	26.08.2014

ZEMES LIETOŠANAS VEIDU EKSPLIKĀCIJA

Zemes vienības platība ha	ZEMES LIETOŠANAS VEIDU EKSPLIKĀCIJA													
	Lauksaimniecībā izmant. zeme	tajā skaitā				Meži	Krūmāji	Purvi	Ūdens objektu zeme	tajā skaitā		Zeme zem ākām un pagalmiem	Zeme zem ceļiem	Pārējās zemes
		Arozzone	Augļu dārzi	Pļavas	Ganības					zem ūdeņiem	zem zivju dīķiem			
0.6502	-	-	-	-	-	-	-	0.0780	0.0780	-	0.5420	0.0302	-	



X=247100  
Y=318800

Apzīmējumi:

Būve bez kadastra apzīmējuma

Plāna mērogs 1:1000

Mērniece Sarma Čīma (sert.Nr.AB000000077, derīgs no 27.01.2011. līdz 26.01.2016.) apliecina, ka plāns izgatavots atbilstoši Ministru kabineta 2011.gada 27.decembra noteikumiem Nr.1019 "Zemes kadastrālās uzmērīšanas noteikumi"

Sarma Čīma

26.08.2014

# LATVIJAS REPUBLIKA

## APGRŪTINĀJUMU PLĀNS

Zemes vienības kadastra apzīmējums: 6478 010 0246

Apgrūtinājumu saraksts:

1. 7312050601 ekspluatācijas aizsargjoslas teritorija ap elektrisko tīklu gaisvadu līniju pilsētās un ciemos ar nominālo spriegumu līdz 20 kilovoltiem - 0.0051 ha
--



Valsts zemes dienesta  
Zemes reģionālās nodaļas  
Liepājas biroja  
Vecākā kadastra inženiere

**D. Freiberga**

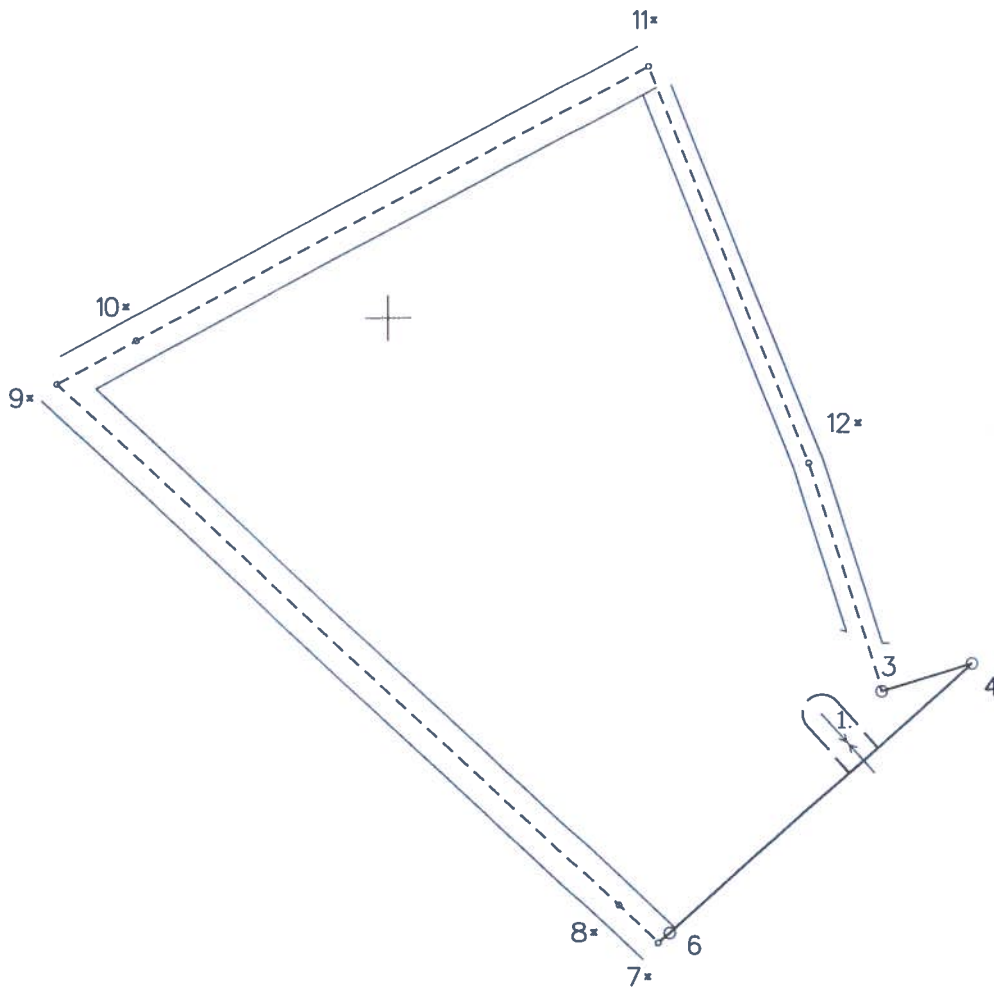
Apgrūtinājumu plāns izgatavots 2014.gada 26. augustā.

Plāna mērogs 1:1000

Zemes vienības platība: 0.6502 ha



Saskaņoja: Nīcas pagasta zemes ierīkotāja	Paraksts	Agris Petermanis	26.08.2014
SIA "Latvijasmernieks.lv" Dienvidkurzemes biroja vadītāja p.p.		Sarma Čīma	26.08.2014
Ierosinātājs ir informēts par kadastrālās uzmērīšanas laikā veiktajām darbībām, to rezultātiem.		Agris Petermanis	26.08.2014



X=247100  
Y=318800

Plāna mērogs 1:1000

Mērniece Sarma Čīma (sert.Nr.AB000000077, derīgs no 27.01.2011. līdz 26.01.2016.) apliecina, ka plāns izgatavots atbilstoši Ministru kabineta 2011.gada 27.decembra noteikumiem Nr.1019 "Zemes kadastrālās uzmērīšanas noteikumi"

Sarma Čīma

26.08.2014