

LATVIJAS REPUBLIKA

ZEMES ROBEŽU PLĀNS

Zemes vienības kadastra apzīmējums: 6478 022 0041

Adrese: "Meža Kļaviņas", Nīcas pag., Nīcas nov.

Plāns izgatavots, pamatojoties uz Liepājas rajona Nīcas pagasta padomes 2007. gada 11. janvāra Lēmumu Nr.17. Protokols Nr. 2, punkts Nr.1. "Par zemes pastāvīgās lietošanas tiesību izbeigšanu J.LĪBEKAM, zemes statusa un lietošanas mērķu noteikšanu"

Robežas uzmērītas: 2020. gada 15. aprīlī

Plāna mērogs 1: 2000

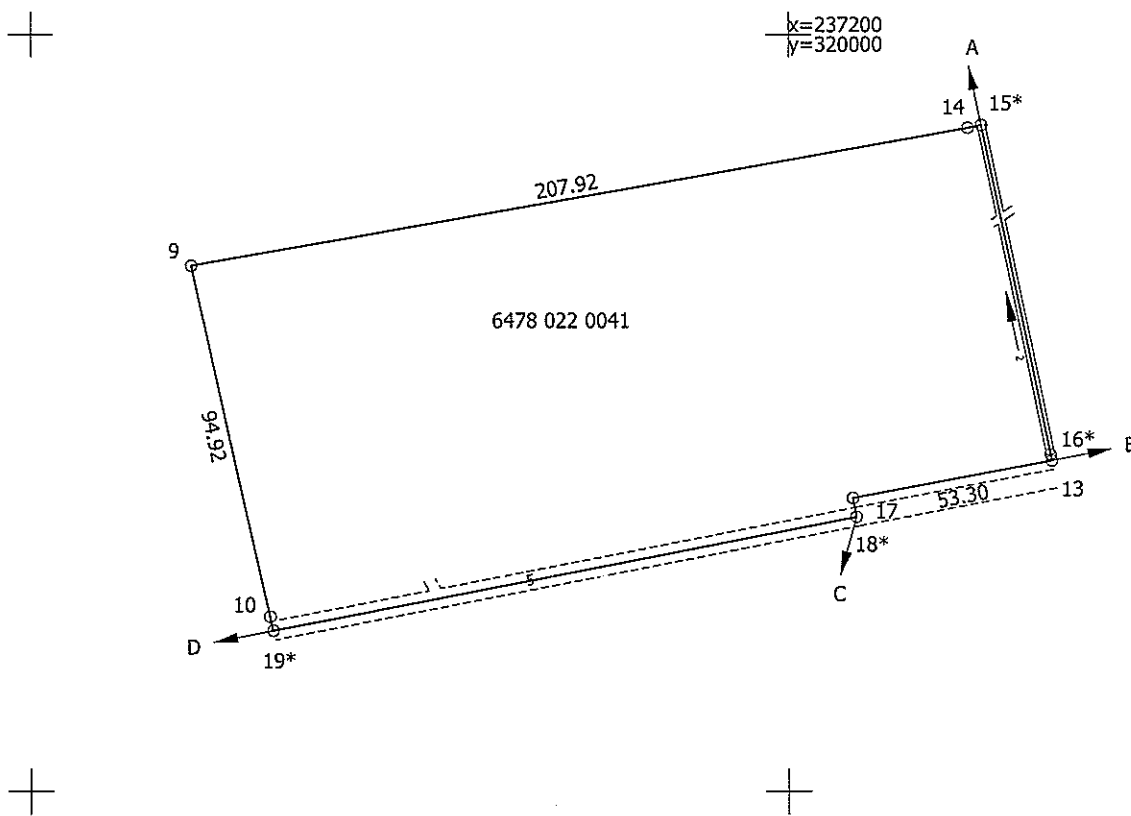
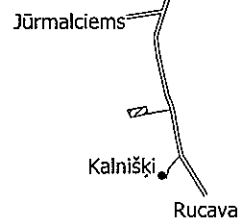
Zemes vienības platība: 2.01 ha



SIA "Metrum" Liepājas biroja vadītāja		Inese Herbsta	11. 05. 2020
Ierosinātājs ir informēts par kadastrālās uzmērīšanas laikā veiktajām darbībām, to rezultātiem.		Nīcas novada pašvaldības pilnv.pers. Agris Petermanis	11.05. 2020.

ZEMES VIENĪBA UZMĒRĪTA
LKS-92 TM
Mēroga koeficients: 0.999997

ZEMES VIENĪBAS
IZVIETOJUMA SHĒMA
Nīca



Robežojošo zemes vienību saraksts:

no A līdz B: 6478 022 0120;

no B līdz C: 6478 022 0222;

no C līdz D: 6478 022 0042 - "Grantskalni";

no D līdz A: 6478 022 0200.

Plāna mērogs 1: 2000

Zemes vienības platība: 2.01 ha

Mērnīeks Ēvalds Krīgens (sertifikāts pirmreizēji izsniegts 28.12.2010. ar Nr. BB205, pārreģistrēts 12.11.2019. ar Nr. CB0060, derīgs līdz 27.12.2020.) apliecina, ka plāns izgatavots atbilstoši Ministru kabineta 2011.gada 27.decembra noteikumiem Nr.1019 "Zemes kadastrālās uzmērīšanas noteikumi"

Ēvalds Krīgens

06.05.2020.

LATVIJAS REPUBLIKA

SITUĀCIJAS PLĀNS

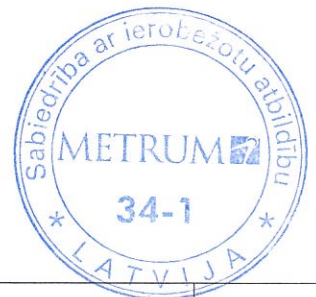
Zemes vienības kadastra apzīmējums: 6478 022 0041



Adrese: "Meža Kļaviņas", Nīcas pag., Nīcas nov.

Situācijas elementi uzņēmēti: 2020. gada 15. aprīlī

Plāna mērogs 1: 2000

Zemes vienības platība: 2.01 ha



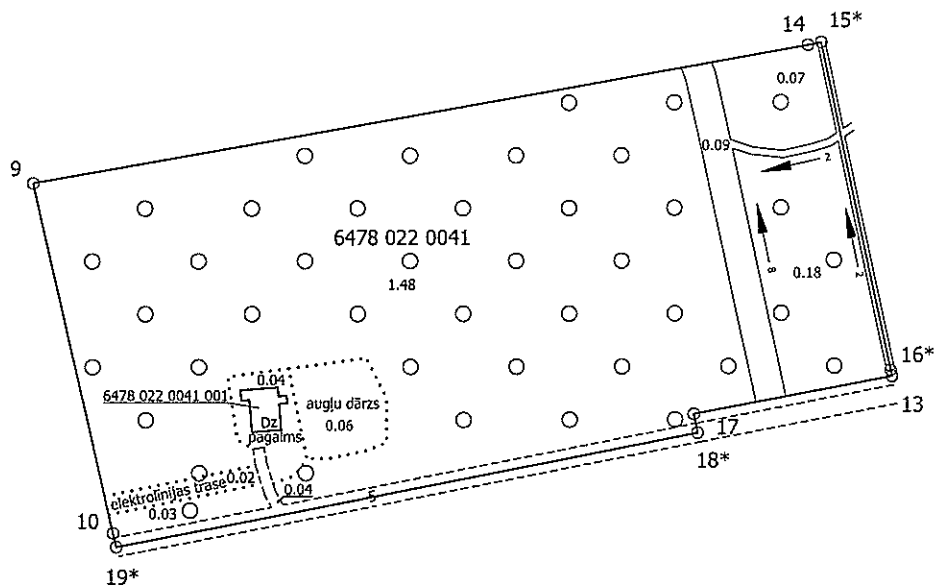
SIA "Metrum" Liepājas biroja vadītāja		Inese Herbsta	11. 05. 2020
Ierosinātais ir informēts par kadastrālās uzmērīšanas laikā veiktajām darbībām, to rezultātiem.		Nīcas novada pašvaldības pilnv.pers. Agris Petermanis	11.05. 2020.

ZEMES LIETOŠANAS VEIDU EKSPĻIKĀCIJA

Zemes vienības platība ha	ZEMES LIETOŠANAS VEIDU EKSPĻIKĀCIJA													
	Lauksaimniecībā izmantojamā zeme	tajā skaitā				Meži	Krūmāji	Purvi	Ūdens objektu zeme	tajā skaitā		Zeme zem ēkām un pagalmiem	Zeme zem ceļiem	Pārējās zemes
		Aramzeme	Augļu dārzī	Flavas	Ganības					zem ēdējiem	zem zivju dīķiem			
2.01	0.06	-	0.06	-	-	1.76	-	-	0.09	0.09	-	0.04	0.04	0.02



x=237200
y=320000



Plāna mērogs 1: 2000

Mērnīeks Ēvalds Krīgens (sertifikāts pirmreizēji izsniegts 28.12.2010. ar Nr. BB205, pārreģistrēts 12.11.2019. ar Nr. CB0060, derīgs līdz 27.12.2020.) apliecina, ka plāns izgatavots atbilstoši Ministru kabineta 2011.gada 27. decembra noteikumiem Nr.1019 "Zemes kadastrālās uzmērīšanas noteikumi"

Ēvalds Krīgens

06.05.2020.

LATVIJAS REPUBLIKA

APGRŪTINĀJUMU PLĀNS

uz četrām caurauklotām un aizzīmogatām lapām

Zemes vienības kadastra apzīmējums: 6478 022 0041

Adrese: "Meža Kļaviņas", Nīcas pag., Nīcas nov.

Apgrūtinājumu saraksts:

1.	7311040900 - ūdensnotekas (ūdensteču regulēta posma un speciāli raktas gultnes), kā arī uz tās esošas hidrotehniskas būves un ierīces ekspluatācijas aizsargjoslas teritorija meža zemēs - 0.09 ha
2.	7316020100 - zemes īpašniekam nepiederoša būve (6478 022 0041 001) - 0.01 ha
3.	7312050801 - ekspluatācijas aizsargjoslas teritorija gar elektrisko tīklu gaisvadu līniju ar nominālo spriegumu līdz 1 kilovoltam, ja tā šķērso meža teritoriju - 0.05 ha
4.	7312050101 - ekspluatācijas aizsargjoslas teritorija gar elektrisko tīklu gaisvadu līniju ārpus pilsētām un ciemiem ar nominālo spriegumu līdz 20 kilovoltiem - 0.02 ha
5.	7312030303 - ekspluatācijas aizsargjoslas teritorija gar pašvaldības autoceļu "Krustceļi Būvmeistari" lauku apvidos - 0.60 ha
6.	7313060000 - aizsargājamo ainavu apvidus teritorija, ja tā nav iedalīta funkcionālajās zonās - 2.01 ha
7.	7313050400 - dabas parka dabas parka zonas teritorija - 2.01 ha

Apgrūtinājumu plāns izgatavots 2020. gada 6. maijā

Plāna mērogs 1: 2000

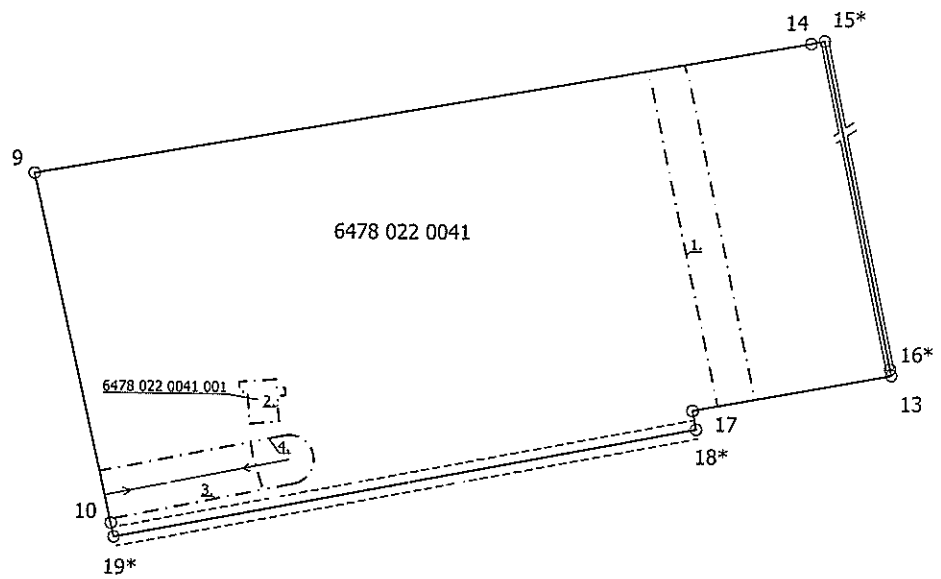
Zemes vienības platība: 2.01 ha



Saskaņoja : Nīcas novada domes teritorijas plānotāja		Evita Kalēja	11.05. 2020.
SIA "Metrum" Liepājas biroja vadītāja		Inese Herbsta	11.05.2020
Ierosinātais ir informēts par kadastrālās uzmērīšanas laikā veiktajām darbībām, to rezultātiem.		Nīcas novada pašvaldības pilnv.pers. Agris Petermanis	11.05 2020



x=237200
y=320000



Plāna mērogs 1: 2000

2. lapa no 4

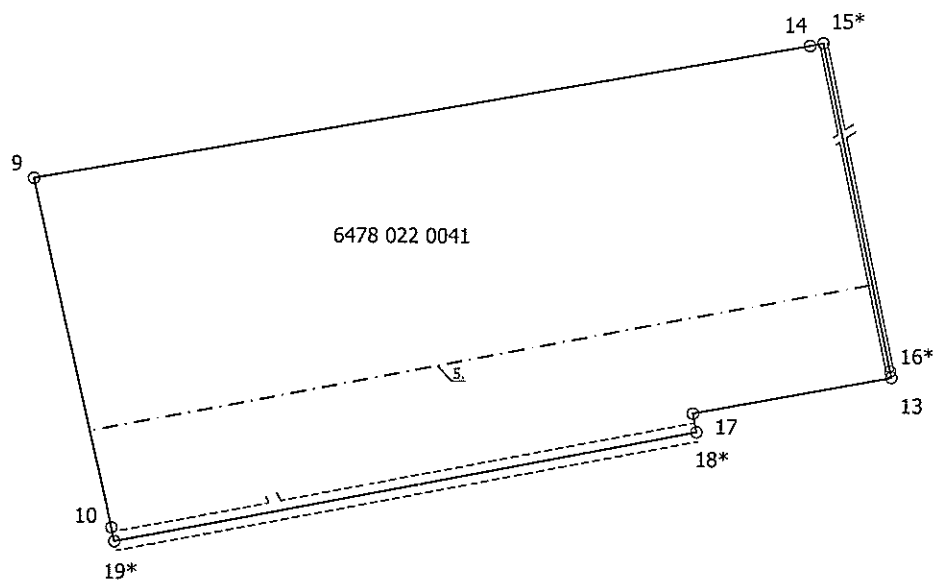
Mērnieks Ēvalds Krīgens (sertifikāts pirmreizēji izsniegts 28.12.2010. ar Nr. BB205, pārreģistrēts 12.11.2019. ar Nr. CB0060, derīgs līdz 27.12.2020.) apliecina, ka plāns izgatavots atbilstoši Ministru kabineta 2011.gada 27.decembra noteikumiem Nr.1019 "Zemes kadastrālās uzmērīšanas noteikumi"

Ēvalds Krīgens

06.05.2020.



x=237200
y=320000



Plāna mērogs 1: 2000

3. lapa no 4

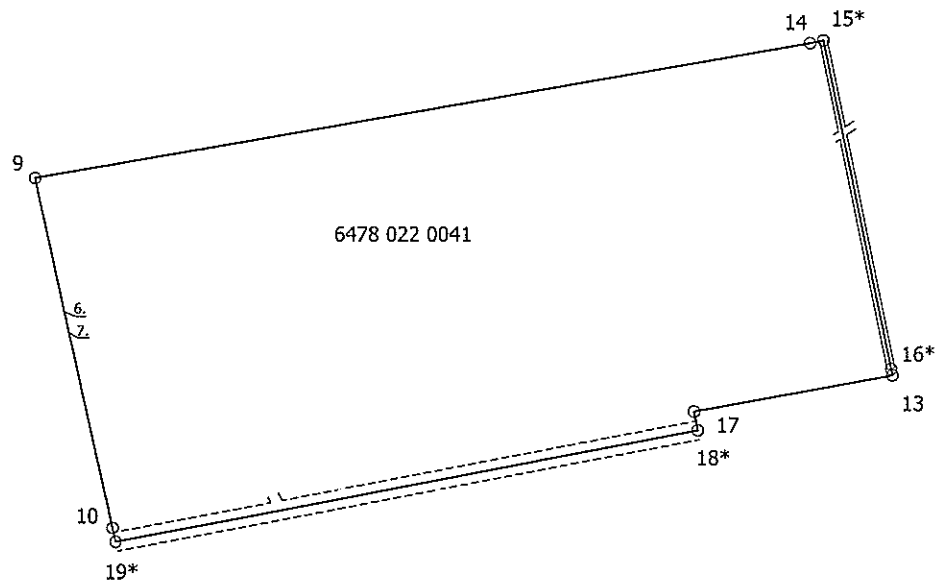
Mēnieks Ēvalds Krīgens (sertifikāts pirmreizēji izsniegts 28.12.2010. ar Nr. BB205, pārreģistrēts 12.11.2019. ar Nr. CB0060, derīgs līdz 27.12.2020.) apliecina, ka plāns izgatavots atbilstoši Ministru kabineta 2011.gada 27.decembra noteikumiem Nr.1019 "Zemes kadastrālās uzmērīšanas noteikumi"

Ēvalds Krīgens

06.05.2020.



x=237200
y=320000



Plāna mērogs 1:2000

4. lapa no 4

Mērnīks Ēvalds Krīgens (sertifikāts pirmreizēji izsniegts 28.12.2010. ar Nr. BB205, pārreģistrēts 12.11.2019. ar Nr. CB0060, derīgs līdz 27.12.2020.) apliecina, ka plāns izgatavots atbilstoši Ministru kabineta 2011.gada 27.decembra noteikumiem Nr.1019 "Zemes kadastrālās uzmērīšanas noteikumi"

Ēvalds Krīgens

06.05.2020.

Sanumurētas un caurauklotas
4 (*četrām*) lapas

Sertificēts mēmiēks
Evalds Krīgens

Liepāja, *16.01* 2020

