

LATVIJAS REPUBLIKA

ZEMES ROBEŽU PLĀNS

Zemes vienības kadastra apzīmējums: 6478 010 0199

Plāns izgatavots pamatojoties uz Nīcas novada domes 2008.gada 11. septembra lēmuma Nr.341. protokolu Nr.11., p.Nr.29 "Par zemes gabaliem, kas nav izmantojami zemes reformas pabeigšanai" un Nīcas novada domes 2014.gada 9. jūnija lēmuma Nr.93. protokolu Nr.8, p.Nr.1 "Par nekustamā īpašuma "Bērza pumpuri" izveidošanu un ierakstīšanu zemesgrāmatā."

Robežas uzņemtas: 2014. gada 19. augustā

Plāna mērogs 1:1000

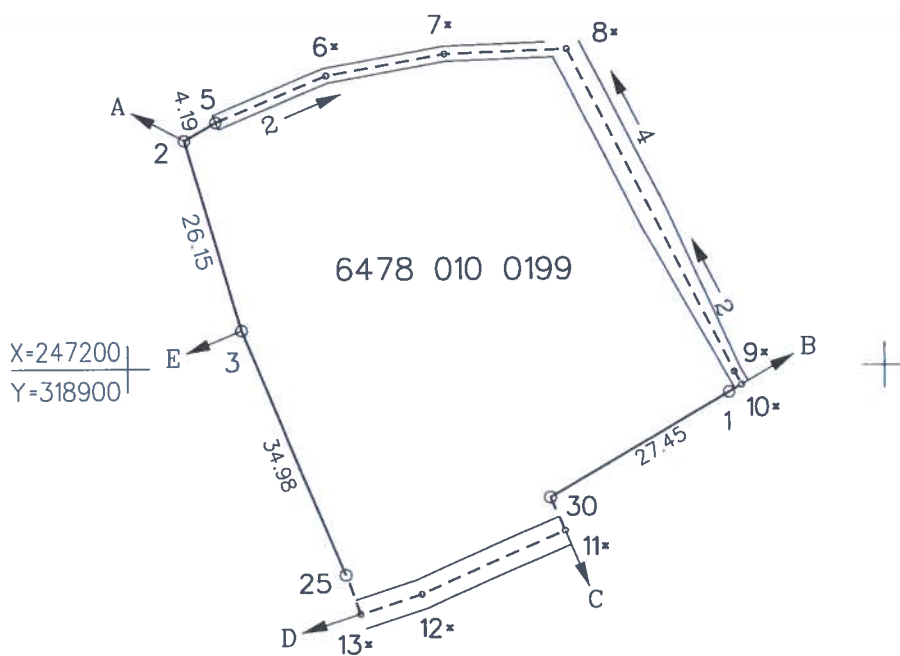
Zemes vienības platība: 0.3401 ha

Valsts zemes dienesta
Kurzemes reģionālās nodaļas
Licpājas biroja
vecākā kadastra inženiere

A. Pudzēna



SIA "Latvijasmernieks.lv" Dienvidkurzemes biroja vadītāja p.p.		Sarma Čirna	26.08.2014
Ierosinātājs ir informēts par kadastrālās uzņemšanas laikā veiktajām darbībām, to rezultātiem.		Agris Petermanis	26.08.2014



Robežojošo zemes vienību saraksts:

- no A līdz B 6478 010 0594
- no B līdz C 6478 010 0076 - "Ārsta māja"
- no C līdz D 6478 010 0081 - "Kamenes"
- no D līdz E 6478 010 0595
- no E līdz A 6478 010 0599

Plāna mērogs 1:1000

Zemes vienības platība 0.3401 ha

LATVIJAS REPUBLIKA

APGRŪTINĀJUMU PLĀNS

Zemes vienības kadastra apzīmējums: 6478 010 0199

Apgrūtinājumu saraksts:

1. 7312040200 ekspluatācijas aizsargjoslas teritorija gar elektronisko sakaru tīklu gaisvadu līniju - 0.0184 ha

Apgrūtinājumu plāns izgatavots 2014.gada 26. augustā.

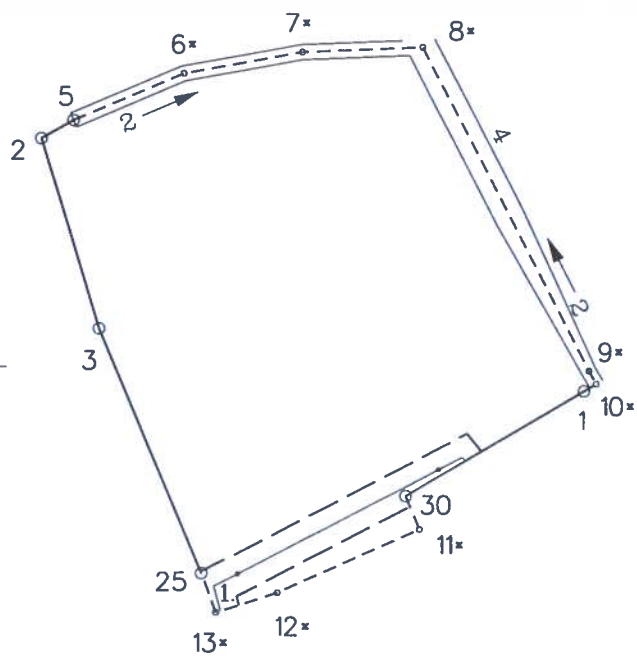
Plāna mērogs 1:1000

Zemes vienības platība: 0.3401 ha



Saskaņoja: Nīcas pagasta zemes ierīkotāja	Paraksts	Agris Petermanis	26.08.2014
SIA "Latvijasmernieks.lv" Dienvidkurzemes biroja vadītāja p.p.		Sarma Čīma	26.08.2014
Ierosinātājs ir informēts par kadastrālās uzmērīšanas laikā veiktajām darbībām, to rezultātiem.		Agris Petermanis	26.08.2014

X=247200
Y=318900



Plāna mērogs 1:1000

Mērniece Sarma Čīma (sert. Nr. AB000000077, derīgs no 27.01.2011.
līdz 26.01.2016.) apliecina, ka plāns izgatavots atbilstoši
Ministru kabineta 2011.gada 27.decembra noteikumiem Nr.1019
"Zemes kadastrālās uzmērīšanas noteikumi"

Sarma Čīma

26.08.2014

LATVIJAS REPUBLIKA

SITUĀCIJAS PLĀNS

Zemes vienības kadastra apzīmējums: 6478 010 0199

Situācijas elementi uzņemti: 2014. gada 19. augustā
Plāna mērogs 1:1000
Zemes vienības platība: 0.3401 ha

Valsts zemes dienesta
Kurzemes reģionālās nodaļas
Licpājas biroja
vecākā kadastra inženiere

A. Pudžēna

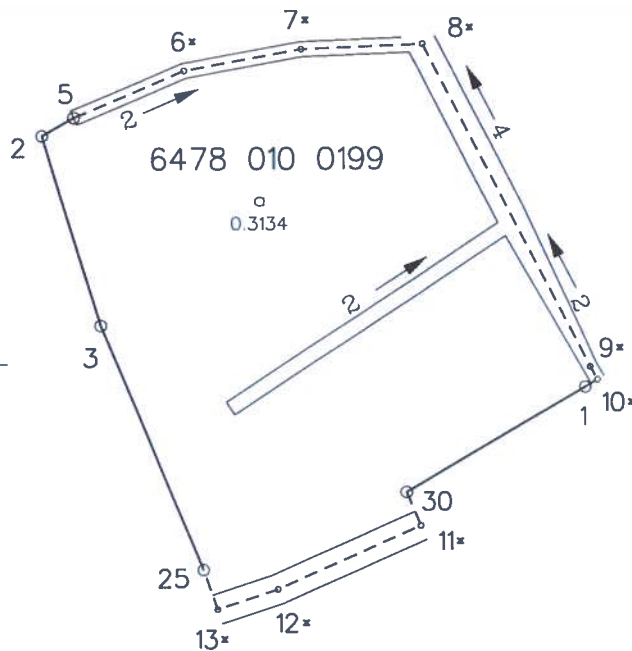


SIA "Latvijasmernieks.lv" Dienvidkurzemes biroja vadītāja p.p.		Sarma Čīma	26.08.2014
Ierosinātājs ir informēts par kadastrālās uzmērīšanas laikā veiktajām darbībām, to rezultātiem.		Agris Petermanis	26.08.2014

ZEMES LIETOŠANAS VEIDU EKSPLIKĀCIJA

Zemes vienības platība ha	Lauksaimniecībā izmant. zeme	tajā skaitā				Meži	Krūmāji	Purvi	Ūdens objektu zeme	tajā skaitā		Zeme zem ēkām un pagalmiem	Zeme zem ceļiem	Pārējās zemes
		Arāmzeme	Augļu dārzi	Pļavas	Ganības					zem ūdeņiem	zem zivju dīķiem			
0.3401	0.3134	0.3134	-	-	-	-	-	0.0209	0.0209	-	-	0.0058	-	

X=247200
Y=318900



Plāna mērogs 1:1000

Mērniece Sarma Čīma (sert.Nr.AB000000077, derīgs no 27.01.2011. līdz 26.01.2016.) apliecina, ka plāns izgatavots atbilstoši Ministru kabineta 2011.gada 27.decembra noteikumiem Nr.1019 "Zemes kadastrālās uzmērīšanas noteikumi"

Sarma Čīma

26.08.2014